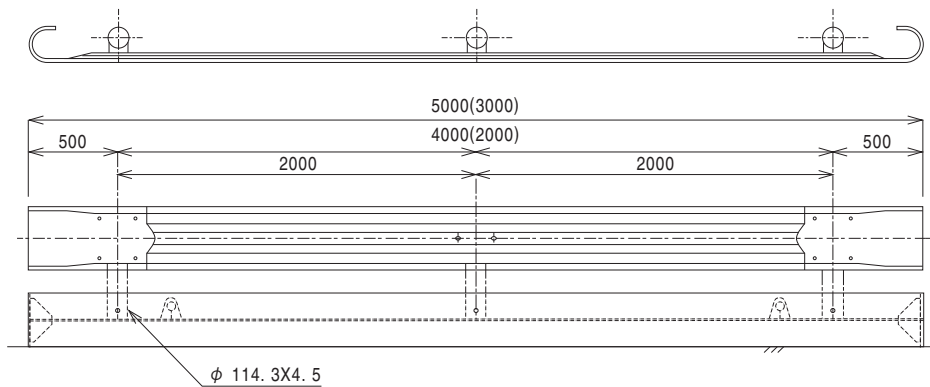


仮設ガードレール



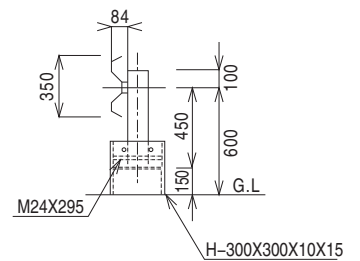
ガードレール5M

組立図

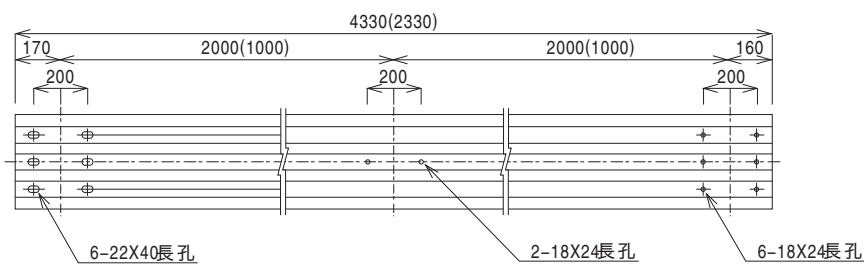


※()内 3000モノ
3000モノは支柱が
2本になります

断面図

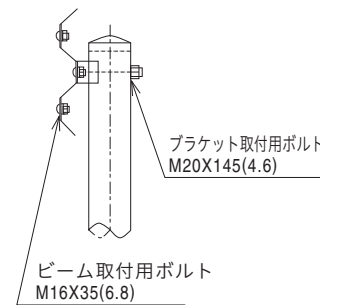


ビーム



※()内 3000モノ

取付詳細図



阪和エコスチール株式会社

本社 TEL : 047-404-8514

仙台営業所 TEL : 022-265-2133

福岡営業所 TEL : 092-471-1188